

СЧИТЫВАТЕЛИ-2
АЦДР.685151.001, АЦДР.685151.001-01, АЦДР.685151.001-02, АЦДР.685151.001-03

Э Т И К Е Т К А
АЦДР.685151.001 ЭТ

1. Общие сведения.

Считыватель предназначен для использования в системах контроля доступа охранной сигнализации с целью обеспечения контакта электронных ключей-идентификаторов типа Dallas DS1990A. Считыватели различны по декоративной отделке лицевой панели и комплектам поставки:

- АЦДР.685151.001 (-03)-полирование; АЦДР.685151.001-01(-04) краска черная;
- АЦДР.685151.001-02(-05) точечная чеканка. АЦДР.685151.001-06-краска белая

2. Технические данные.

Максимальное контактное сопротивление – 1 Ом. Рабочее напряжение 5В.

Рабочая температура от минус 30 до плюс 50°С.

3.

| Комплект поставки | АЦДР.685151.001 АЦДР.685151.001-01 АЦДР.685151.001-02 | АЦДР.685151.001-03 АЦДР.685151.001-04 АЦДР.685151.001-05 | АЦДР.685151.001-06 |
|-------------------------------|---|--|--------------------|
| Этикетка | -1шт. | -1шт. | -1шт. |
| Считыватель-2 | -1шт. | -1шт. | -1шт. |
| Основание ШЛИГ.741261.002 | -1шт. | -1шт. | |
| Основание ШЛИГ.741261.002-02 | | | -1шт. |
| Соединитель ЕСТ УУ | -3шт. | -3шт. | -3шт. |
| Шуруп 1-2,5x22 ГОСТ1145 | -2шт. | -2шт. | -2шт. |
| Винт 3x10.01.016 ГОСТ10619-80 | -2шт. | -2шт. | -2шт. |
| Винт 3x10.01.016 ГОСТ10621-80 | -2шт. | -2шт. | -2шт. |
| Идентификатор TOUCH MEMORY | - | - | - |

4. Свидетельство о приемке.

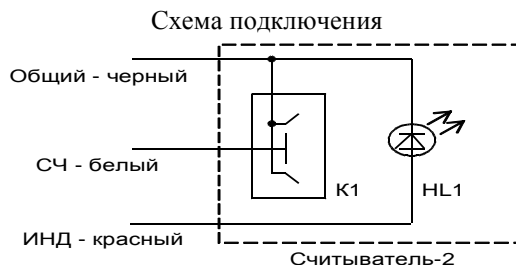
Изделие изготовлено в соответствии с технической документацией, признано годным для эксплуатации. Адрес предприятия-изготовителя: 456830, Челябинская область, г. Касли, ул. Советская, 28, ОАО "Радий". info@radiy.ru, www.radiy.ru

| Обозначение | Упаковщик | Месяц, год |
|--------------------|-----------|------------|
| АЦДР.685151.001 | | |
| АЦДР.685151.001-01 | | |
| АЦДР.685151.001-02 | | |
| АЦДР.685151.001-03 | | |
| АЦДР.685151.001-04 | | |
| АЦДР.685151.001-05 | | |
| АЦДР.685151.001-06 | | |

5. Гарантии изготовителя.

Гарантийный срок эксплуатации 18 месяцев со дня ввода в эксплуатацию, но не более 24 месяцев со дня отгрузки.

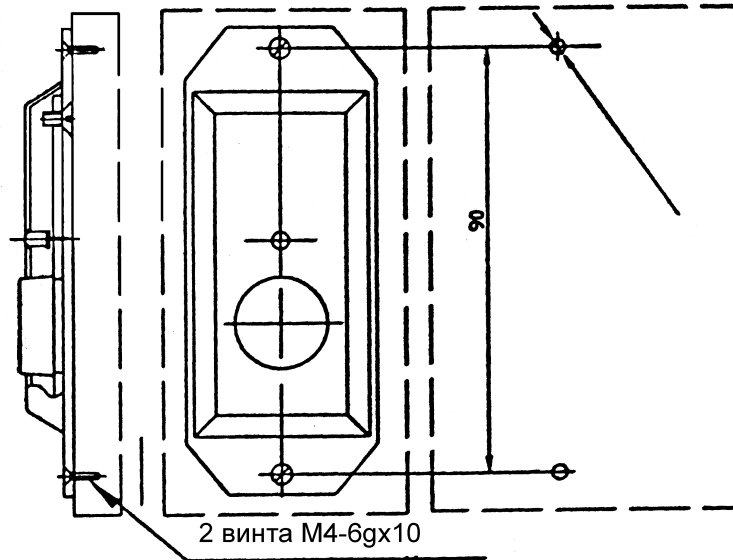
6. Указания по эксплуатации.



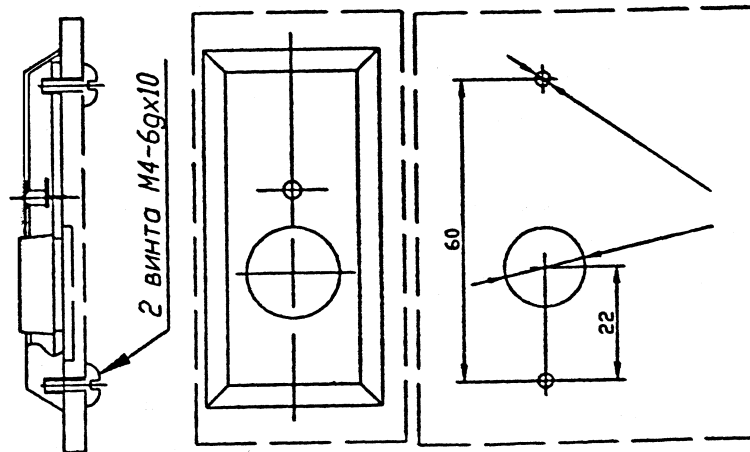
HL1 – индикатор единичный Kingbright L-934ID

K1 – контактное устройство "Touch Memory"

Крепление счетчика с наружной стороны,
с установкой основания ШЛИГ.741261.002
Разметка для крепления и установки



Крепление счетчика с внутренней стороны,
без установки основания ШЛИГ.741261.002
(антивандальное исполнение)
Разметка для крепления и установки



Отверстие диаметром 32 мм и глубиной не менее 2 мм
необходимо для исключения замыкания контактов