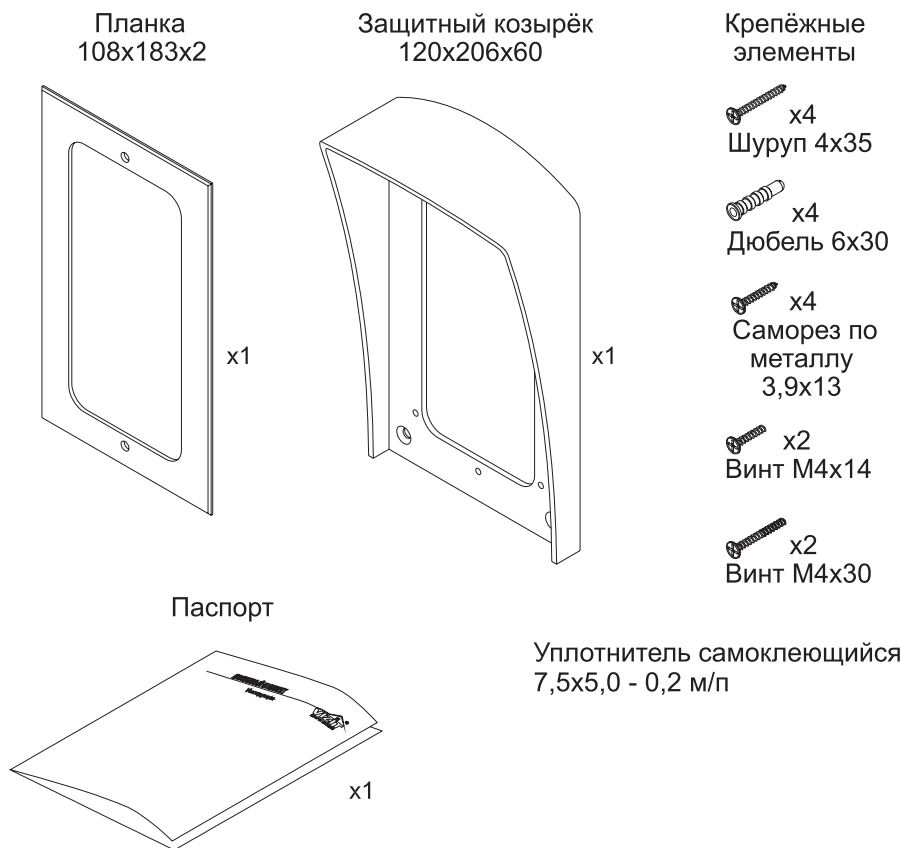


Монтажный комплект **МК-311** предназначен для защиты блоков **БВД-311х, -313х, -342х, VIZIT-K100** домофонов VIZIT от атмосферных осадков.

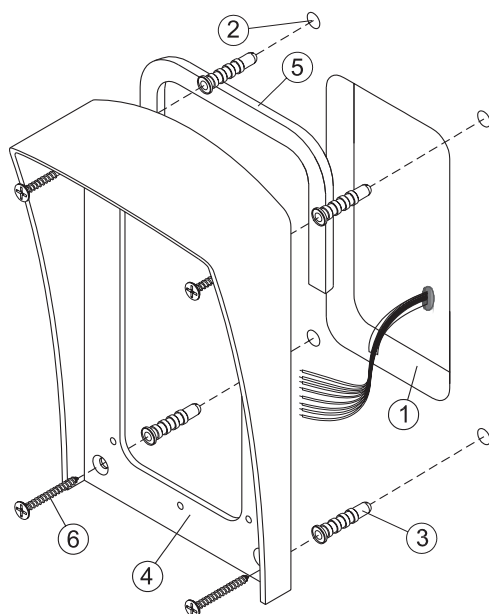
Монтажный комплект имеет антивандальное исполнение.
Изготовлен из алюминиевого сплава Аmг2 и окрашен порошковой краской.
Масса комплекта - не более 0,4 кг.

СОСТАВ КОМПЛЕКТА



ПОРЯДОК УСТАНОВКИ

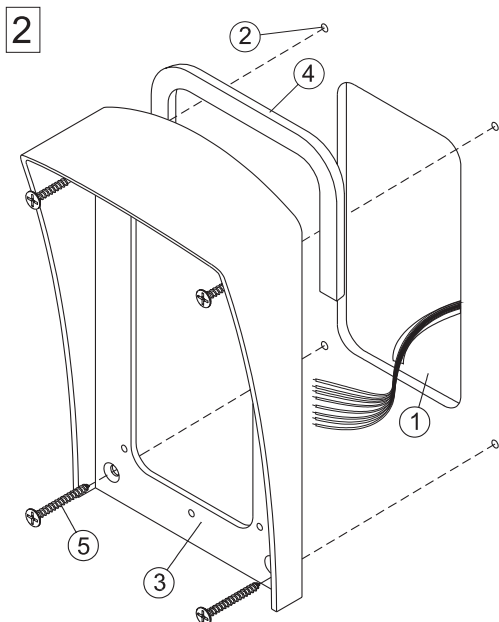
1



Внимание! Перед установкой наклеить уплотнитель на обратную сторону козырька.

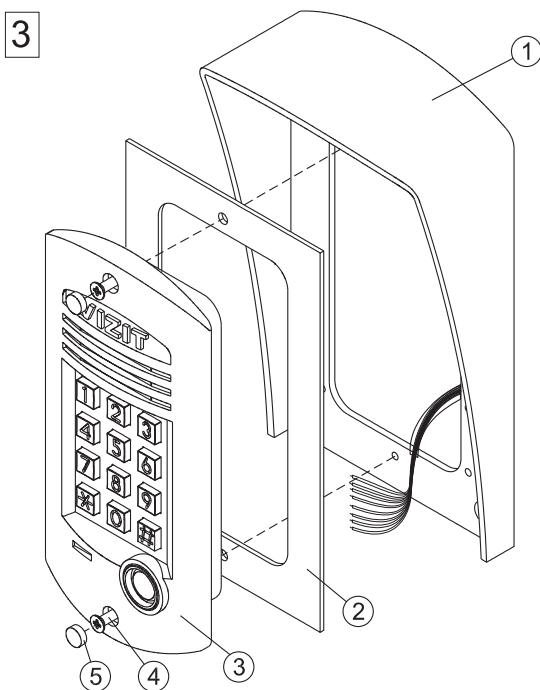
Установка защитного козырька на стену

- ① Ниша для врезного блока. Ширина - 70 мм, высота - 150 мм, глубина - 30 мм
- ② Отверстие (x4) Ø 6 мм и глубиной 40 мм
- ③ Дюбель 6x30 (x4)
- ④ Защитный козырёк
- ⑤ Уплотнитель самоклеющийся
- ⑥ Шуруп 4x35 (x4)



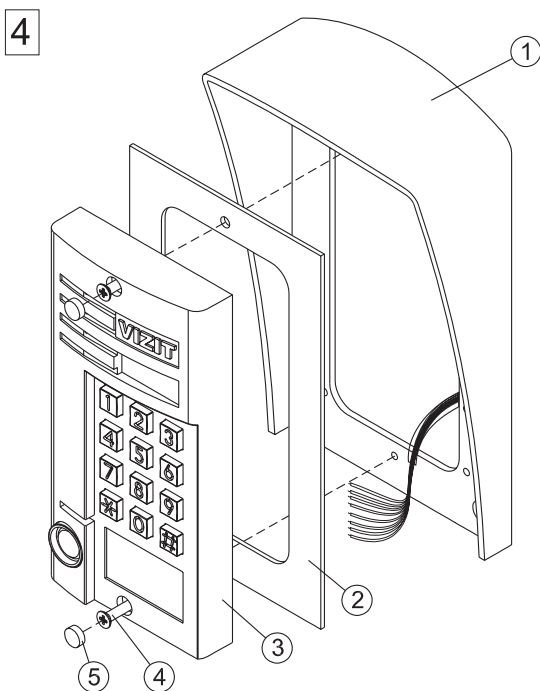
Установка защитного козырька на металлическую дверь

- ① Ниша для врезного блока.
Ширина - 70 мм, высота - 150 мм,
- ② Отверстие (x4) Ø 2,5 мм
- ③ Защитный козырёк
- ④ Уплотнитель самоклеющийся
- ⑤ Саморез по металлу 3,9x13



Установка врезного блока и планки на защитный козырёк

- ① Защитный козырёк
- ② Планка
- ③ Блок вызова БВД-311х или
VIZIT-K100
- ④ Винт М4х14 (x2)
- ⑤ Заглушка (x2) из комплекта
блока вызова



Установка накладного блока и планки на защитный козырёк

- ① Защитный козырёк
- ② Планка
- ③ Блок вызова БВД-342х или
БВД-313х
- ④ Винт М4х30 (x2)
- ⑤ Заглушка (x2) из комплекта
блока вызова