

Блок коммутации домофона **БК-2V** (в дальнейшем - изделие) предназначен для работы в составе видеодомофонов **VIZIT** серии 400 в качестве устройства коммутации линий видеосигналов от двух блоков вызова в подъездную линию связи.

Изделие предназначено для эксплуатации при температуре воздуха от **1 до 40 °С** и относительной влажности до **93%** при **25 °С**.

ТЕХНИЧЕСКИЕ ХАРАКТЕРИСТИКИ

Напряжение питания, В	14...17
Потребляемая мощность, Вт , не более:	1,5
Вход видеосигнала:	
- входное сопротивление, Ом	75
- входное напряжение, В , р-р	1,0
Выход видеосигнала:	
- напряжение на нагрузке 75 Ом , В , р-р	1...1,2
Габаритные размеры, мм , не более	75x135x35
Масса, кг , не более	0,2

КОМПЛЕКТНОСТЬ

Блок коммутации домофона БК-2V , шт.	1
Паспорт, шт.	1

УКАЗАНИЯ МЕР БЕЗОПАСНОСТИ

В изделии нет напряжений выше **24 В**.

Не производите монтажные и ремонтные работы при включённом изделии.

ПОДГОТОВКА К РАБОТЕ

Конструкция изделия предусматривает его установку на рейку (DIN-рельс) шириной 35 мм и толщиной 1-2 мм с помощью упоров и фиксатора, расположенных на нижней стороне основания изделия.

Допускается крепление изделия шурупами 3 или винтами М3, которые в комплект поставки не входят.

Пример схемы соединений блока коммутации **БК-2V** в составе видеодомофона **VIZIT** серии 400 приведен на рисунке 1.

К клеммам **VI1** и **VG1** подключается линия видеосигнала с телекамеры первого блока вызова, к клеммам **VI2** и **VG2** линия видеосигнала с телекамеры второго блока вызова.

К клеммам **VO** и **VG** подключается подъездная линия видеосигнала.

К клеммам **VO1** и **VG**, **VO2** и **VG** подключаются устройства видеоконтроля (ВКУ), например, видеомонитор, находящийся у консьержа (см. рисунок 1).

После монтажа кабели необходимо закрепить на плате блока коммутации с помощью скоб.

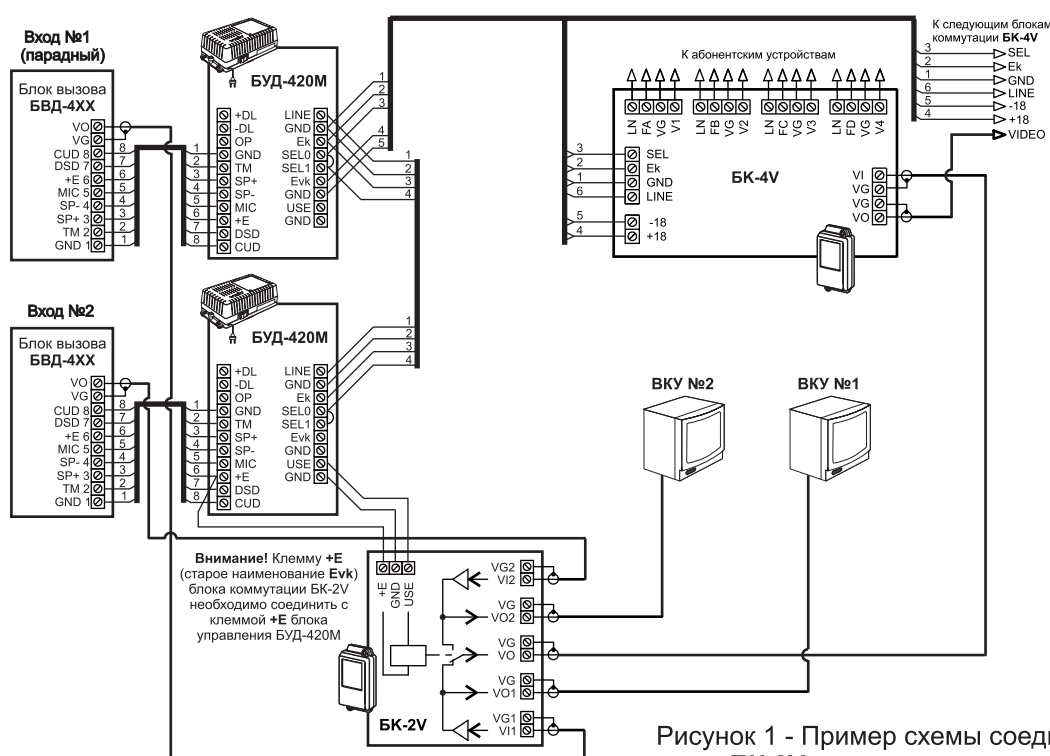


Рисунок 1 - Пример схемы соединений блока коммутации **БК-2V** в составе видеодомофона **VIZIT** серии 400