

1. НАЗНАЧЕНИЕ

Сумматор ЦИФРАЛ С-02 (далее по тексту - сумматор) предназначен для совместной работы с домофоном ЦИФРАЛ ССД-2094.1 и его модификаций. Сумматор обеспечивает подключение до 4-х блоков вызова к коммутатору.

Сумматор предназначен для работы в следующих условиях:

- температура окружающего воздуха от -10°C до $+50^{\circ}\text{C}$;
- максимальная влажность воздуха до 95% при температуре 35°C .

2. ТЕХНИЧЕСКИЕ ДАННЫЕ

Напряжение питания, В, частотой 50 Гц	$\sim 15 \pm 2$
Потребляемая мощность, Вт, не более	0,25
Количество подключаемых блоков вызова, шт.	4
Количество подключаемых коммутаторов, шт.	2
Габаритные размеры, мм, не более	180x90x42
Масса сумматора, кг, не более	0,18

3. СОСТАВ КОМПЛЕКТА ПОСТАВКИ

1	Сумматор ЦИФРАЛ С-02	1
2	Руководство по эксплуатации*	1
3	Гарантийный талон	1
4	Коробка упаковочная	1

* По согласованию с заказчиком допускается комплектовать партию сумматоров одним руководством по эксплуатации.

4. ПОДКЛЮЧЕНИЕ ИЗДЕЛИЯ

Габаритные и установочные размеры сумматора приведены на рис.1.

На рис.2-6 приведены схемы соединений сумматора.

Сумматор устанавливается внутри слаботочной секции этажного распределительного щитка 1-го или 2-го этажа. Допустима установка в помещении электрощитовой подъезда.

Сопrotивление линий «GND» и «LN» от блока вызова до ТАП не должно превышать 30 Ом. Сопrotивление линии питания между сумматором и блоками вызова не должно превышать 1 Ом. Невыполнение требования приводит к появлению фона переменного тока при разговоре с абонентом и неустойчивой работе изделия, вплоть до неработоспособности. Линию видеосигнала следует выполнять коаксиальным медным кабелем.

При подключении сумматора к одному коммутатору - входы LU1 и LU2 соединить между собой.

5. УПАКОВКА

Для упаковки сумматора применяются коробки из картона. В каждую коробку укладывается один сумматор, гарантийный талон и руководство по эксплуатации.

6. ТРАНСПОРТИРОВАНИЕ И ХРАНЕНИЕ

Сумматоры в упаковке завода-изготовителя можно перевозить любым видом крытого транспорта.

Сумматоры следует хранить в упаковке завода-изготовителя в закрытых помещениях с естественной вентиляцией при температуре окружающего воздуха от $+5^{\circ}\text{C}$ до $+40^{\circ}\text{C}$ и относительной влажности не более 80% при температуре $+25^{\circ}\text{C}$. Коробки с сумматорами должны быть уложены в штабеля (не более 10 коробок по высоте) на стеллажах на высоте не менее 0,1м от пола.

7. ГАРАНТИЙНЫЕ ОБЯЗАТЕЛЬСТВА

Предприятие-изготовитель гарантирует безотказную работу устройства в течение 12-ти месяцев с момента продажи, но не более 18-ти месяцев после даты выпуска, при условии соблюдения потребителем правил монтажа и эксплуатации. Устройство рассчитано на непрерывную работу в течение 5-ти лет с момента продажи.

Гарантийный ремонт производится при наличии гарантийного талона. Пересылка устройства на предприятие-изготовитель для ремонта осуществляется за счет покупателя.

Предприятие-изготовитель не принимает претензий на некомплектность и механические повреждения устройства после его продажи.

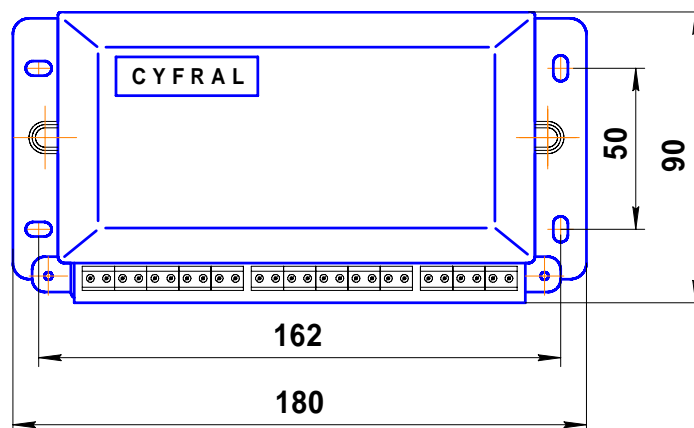


Рис.1

Габаритные и установочные размеры.

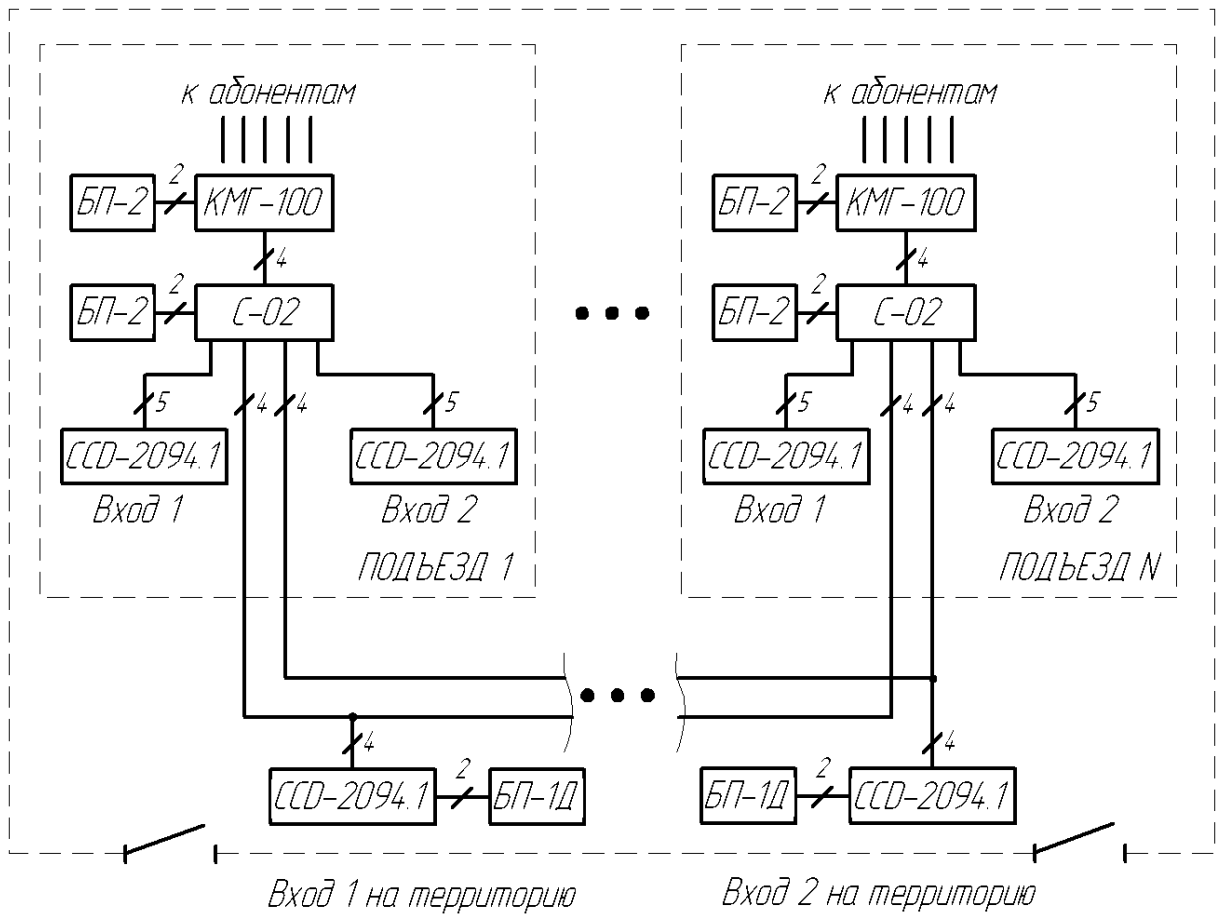


Рис.2

Применение сумматора в системе ограничения доступа с придомовой территорией.

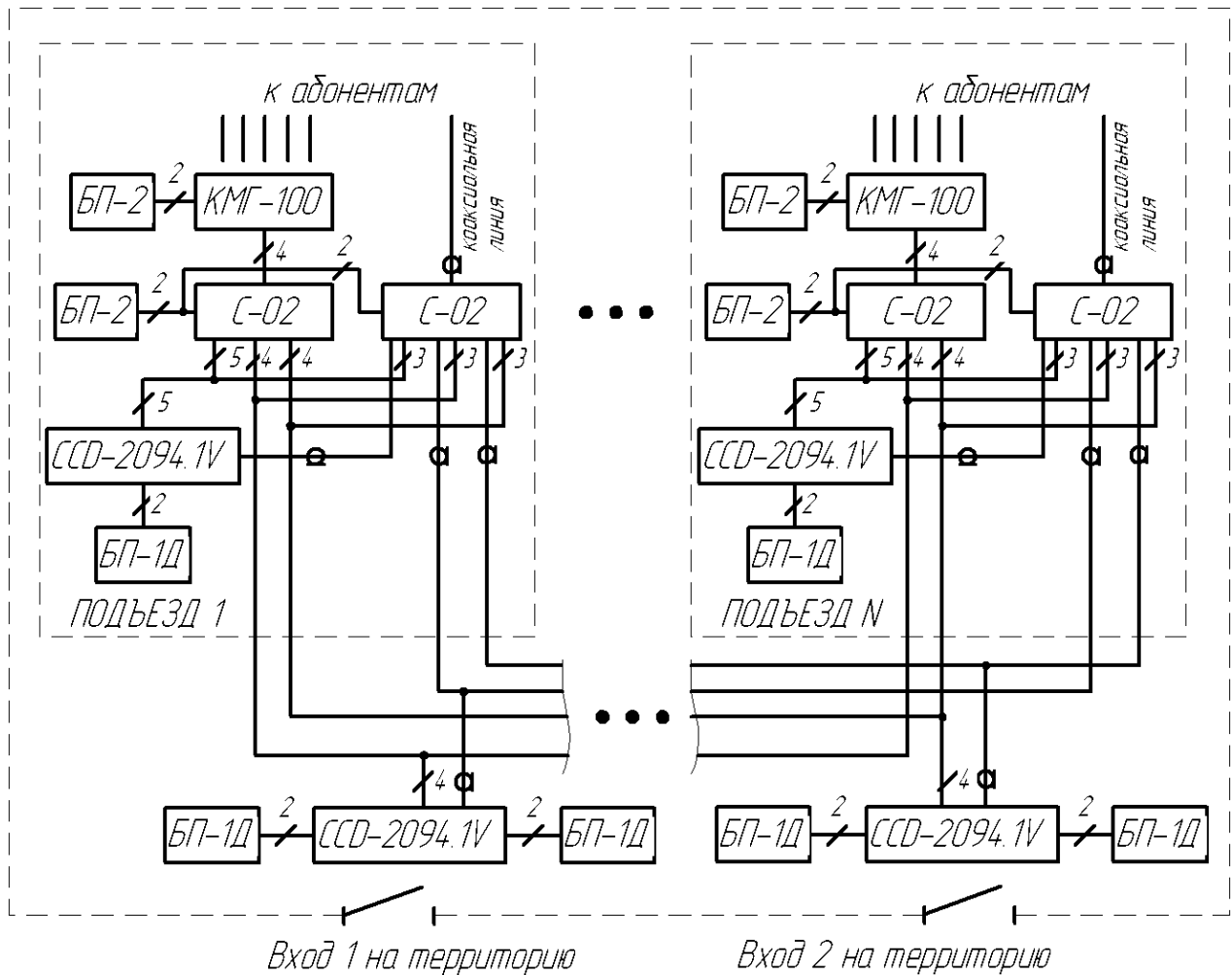


Рис.3

Применение сумматора в системе ограничения доступа с придомовой территорией и видеоканалом.

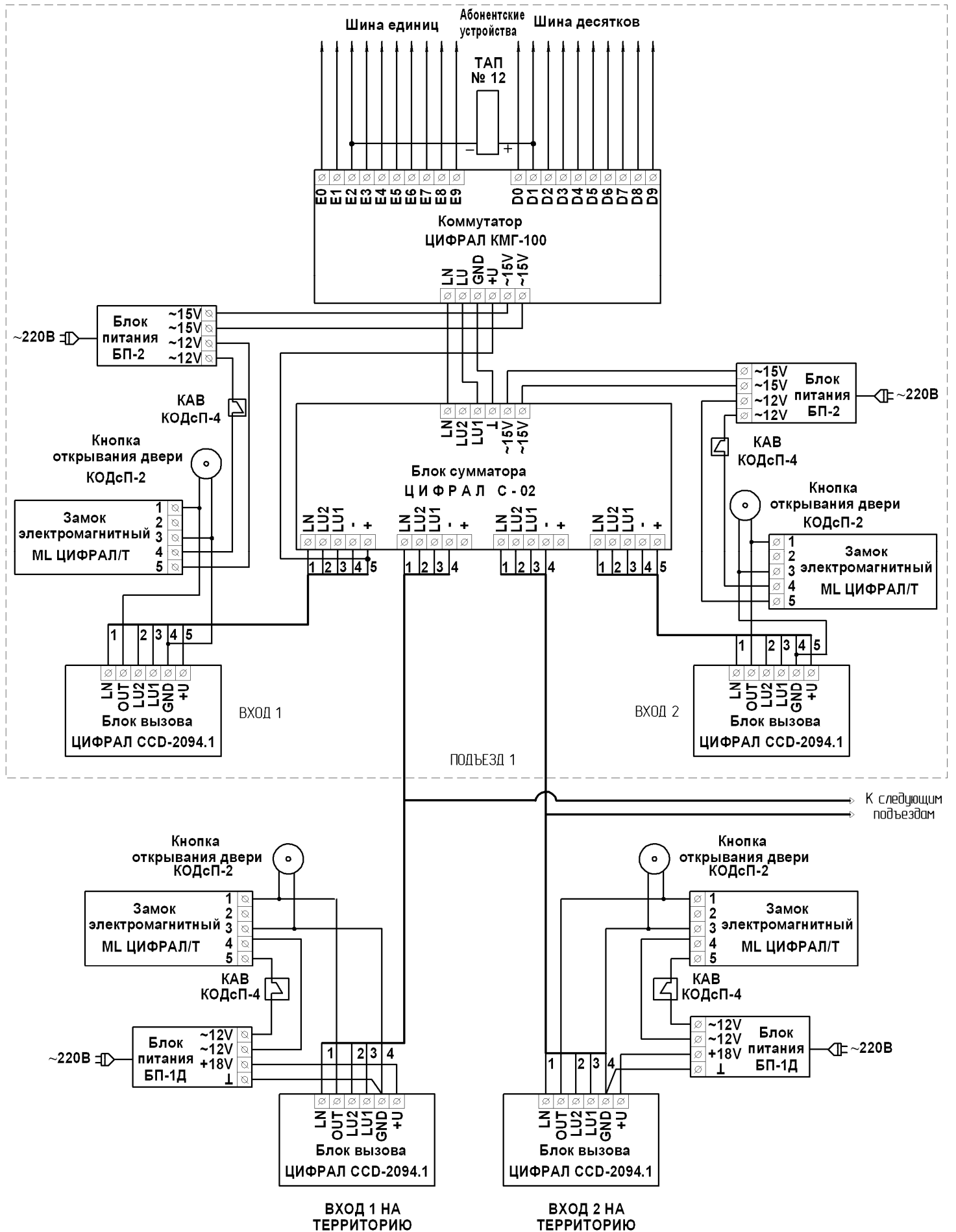


Рис.4

Схема соединения оборудования системы ограничения доступа с двумя входами на территорию и с двумя входами в подъезд.

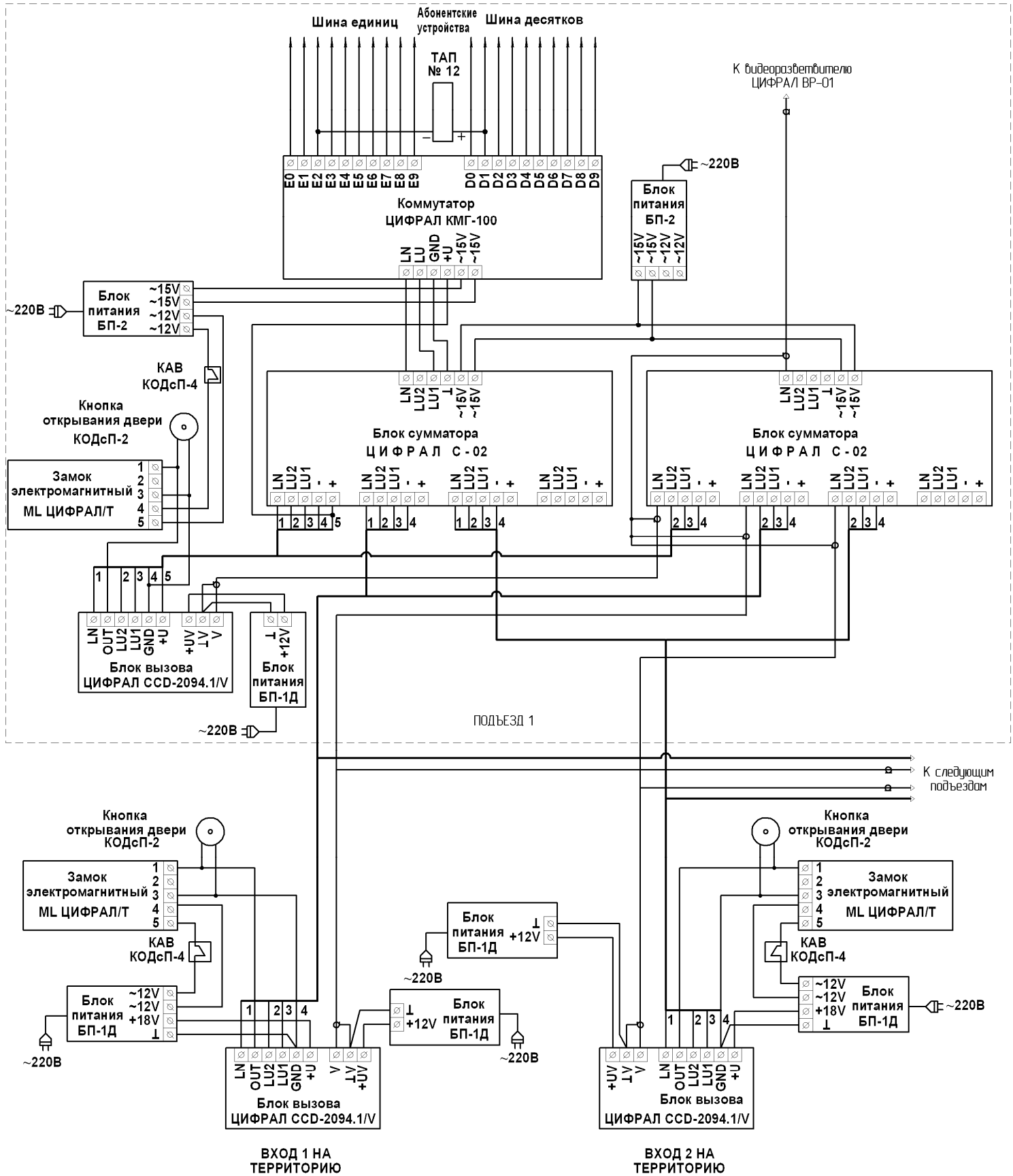


Рис.5

Схема соединения оборудования системы ограничения доступа с видеоканалом.

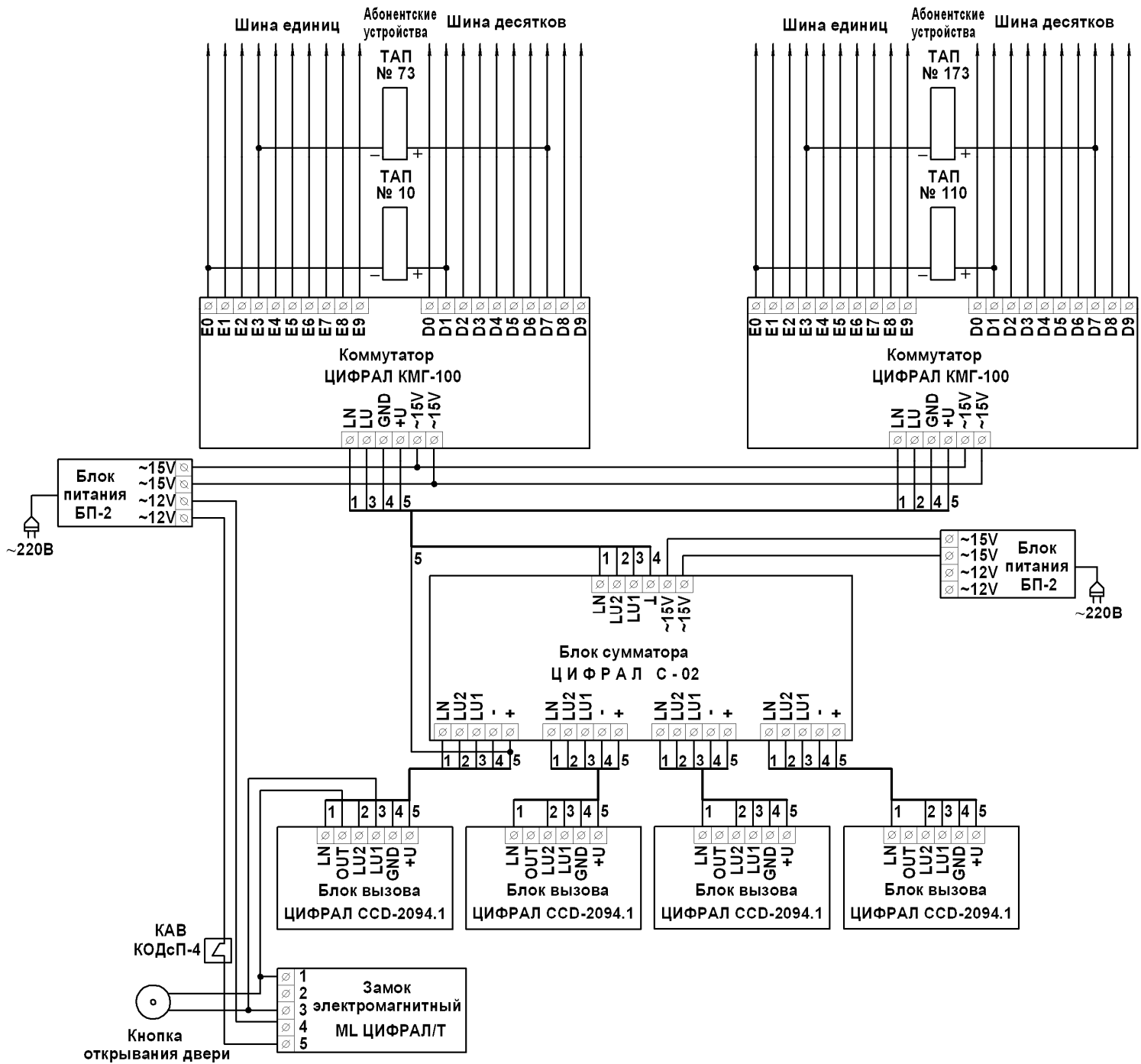


Рис.6

Схема соединения сумматора с двумя коммутаторами.